

モデム交換手順

この手順書に従い、慎重に作業を行ってください。手順を誤るとコンピュータの故障につながり、製品保証が適用されません。

【参考】「在宅自己交換修理サービス」に関する手順書は以下の URL からダウンロードできます。

<http://www.apple.co.jp/support/cip/index.html>

【警告】本作業中は、お子さまが細かい部品に触れないよう注意して下さい。

必要なツール

この手順を実施するに当たりプラスドライバを使います。

コンピュータのサイドパネルを開く

【警告】怪我や内部の部品の損傷を防ぐために、作業を始める前にコンピュータを「システム終了」して電源を切断してください。電源切断直後は内部の部品が高温になっているので、コンピュータが冷えてから作業を続けてください。

1. 平らできれいな台の上へコンピュータを置きます。
2. コンピュータがスリープしていると思われる場合は、コンピュータ本体全面にある電源ボタンを押してスリープを解除します。
3. コンピュータを「システム終了」し、作業を続ける前に5分程待ちます。
4. 盗難防止用のセキュリティケーブルを取り付けている場合は、そのセキュリティケーブルを取り外します。
5. 電源コードを除く全てのケーブルをコンピュータ本体から外します。

6. 静電気を除去するために、コンピュータの背面にある PCI アクセスカバーの金属部分に触れます。(図 1)

【重要】 コンピュータ内部の部品に触れたり部品を取り付けたりする前に、必ずコンピュータ内部の金属部分に触れて静電気を除去してください。また、静電気の発生を防ぐため、内臓バッテリー取り付けの作業を終えてカバーを閉じるまでは部屋の中を歩き回らないでください。

図 1

Power Mac G4

Power Mac G4 (Mirrored Drive Doors)



7. 電源コードを外します。

【警告】 どのような理由があっても（コンピュータ本体の電源が切断されていても）、コンピュータ内部の電源ユニットは高電圧部品ですから分解しないでください。電源の修理が必要な場合は、アップル認定サービスプロバイダーに連絡して下さい。

8. コンピュータ右側アクセスパネルの取っ手を引き上げます。
9. アクセスパネルをゆっくりと開きます。ケースに傷をつけないようにきれいで柔らかい布の上で開いて下さい。

【警告】 ロジックボード上のランプが点灯しているということは、コンピュータの電源が切断されていないということですから、すみやかにサイドパネルを閉じて電源を切断してください。

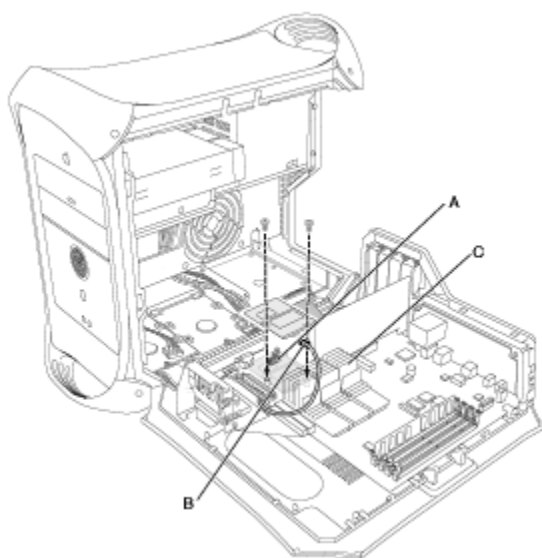
内臓モデムを取り外す

1. プラスドライバを使いモデムを固定している 2 本のネジを外します。
2. モデム固定用の黒いつまみを軽く引きロックを外します。(この手順は Mirrored Drive Doors モデルには該当しません。)
3. モデムを上になお少し持ち上げ、ロジックボード上のモデムコネクタ (図 2 - A) から取り外します。

【警告】 モデムの取り付け・取り外し作業の際に、ロジックボードのモデムコネクタ内のピンが曲がると回路をショートさせることになるので十分な注意が必要です。

図 2

Power Mac G4



Power Mac G4 (Mirrored Drive Doors)



4. モデムケーブル (図 2 - B) をモデムから外します。
5. モデムをコンピュータ本体から取り外します。

新しい内臓モデムを取り付ける

1. モデムケーブルを新しいモデムのコネクタに接続します。
2. 黒いつまみを軽く引いてモデムを所定の位置に配置し、ロジックボードのコネクタに押し込みます。
3. モデム固定用の 2 本のネジを締め、ロジックボードにモデムを固定します。
4. 大形のヒートシンクに接触しないようにモデムケーブルを配線します。(図 2 - C)

コンピュータのサイドパネルを閉じる

1. サイドパネルを持ち上げ、取っ手を引きながらサイドパネルをケースに押し付けて取っ手を放してロックします。
2. 外したケーブルを全て接続し、コンピュータを起動します。

【警告】 コンピュータの内部及び見える部分の部品をすべて所定の位置に取り付け、正常な状態にするまでは絶対にコンピュータの電源を入れしないでください。コンピュータのカバーが開いているときや、一部の部品が取り外されている状態で電源を入れると、コンピュータの故障や、怪我の原因となります。